

교과 학력 진단평가

6학년 2학기

권장 시험 시간 50분

유의사항

- ※ 총 문항 수(20문항)를 확인해 주세요.
- ※ 권장 시험 시간(50분) 안에 문제를 풀어 주세요.

시험일시 _____ 년 _____ 월 _____ 일

이 름 _____



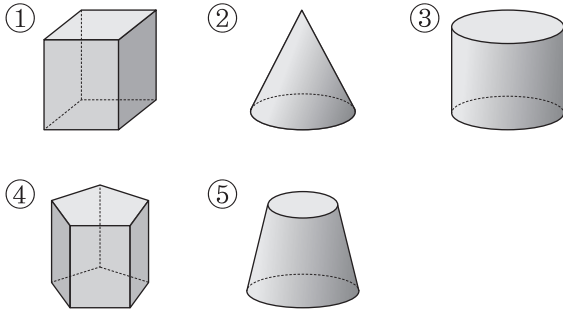
시험 본 후 답을 매스티안 홈페이지(<http://www.mathtian.com>)에 방문하여 양식에 맞게 입력해 보세요.
「교과 학력 진단평가 결과지」를 직접 받아보실 수 있습니다.

교과 학력 진단평가

6학년 2학기

01 다음 중 원기둥은 어느 것입니까?

3점 ()



02 다음 중 비례식은 어느 것입니까?

3점 ()

- ① $4 : 7$ ② $4 \times 2 = 8$
- ③ $48 \div 6 = 8$ ④ $3 \times 4 = 2 \times 6$
- ⑤ $2 : 3 = 6 : 9$

03 큰 수를 작은 수로 나눈 몫은 어느 것입니까?

3점 ()

0.5

4.56

- ① 0.912 ② 9.12
- ③ 91.2 ④ 4.06
- ⑤ 40.6

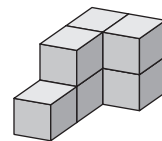
04 계산 결과가 다른 하나는 어느 것입니까?

4점 ()

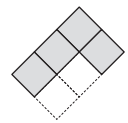
- ① $\frac{8}{11} \div \frac{4}{11}$ ② $\frac{6}{13} \div \frac{3}{13}$
- ③ $\frac{10}{17} \div \frac{5}{17}$ ④ $\frac{12}{21} \div \frac{4}{21}$
- ⑤ $\frac{14}{23} \div \frac{7}{23}$

05 주어진 모양과 똑같이 쌓는 데 필요한 쌓기 나무의 개수를 구하시오.

4점



위에서 본 모양



()개

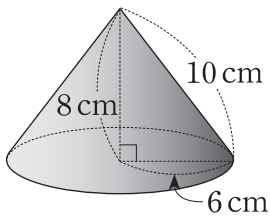
06 다음 설명 중 잘못된 것은 어느 것입니까?
4점 ()

- ① 원의 둘레를 원주라고 합니다.
- ② 원의 지름이 길어지면 원주도 길어집니다.
- ③ 원주율은 원의 크기에 따라 다릅니다.
- ④ (원주) ÷ (지름)의 값을 원주율이라고 합니다.
- ⑤ 원주율은 소수 셋째 자리에서 반올림하여 나타내면 3.14입니다.

07 간단한 자연수의 비로 나타내려고 합니다.
4점 □ 안에 알맞은 수를 써넣으시오.

$$\frac{3}{4} : \frac{5}{6} \rightarrow \square : 10$$

08 원뿔에서 모선의 길이와 높이의 차는 몇 cm
4점 인지 구하시오.



() cm

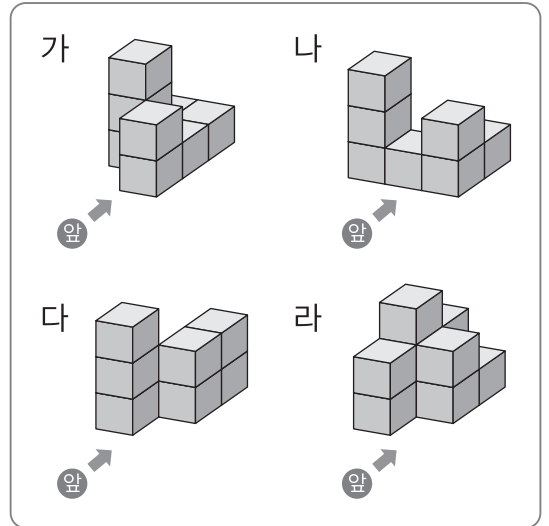
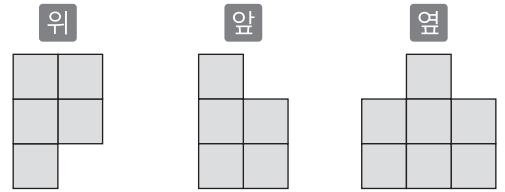
09 계산 결과를 비교하여 ○ 안에 >, =, < 를
5점 알맞게 써넣으시오.

32 ÷ 3의 몫을 반올림하여
소수 둘째 자리까지
나타낸 수



32 ÷ 3

10 쌓기나무로 쌓은 모양을 위, 앞, 옆에서 본
5점 모양입니다. 가능한 모양을 찾아 기호를 쓰
시오.



()

11 □ 안에 알맞은 기약분수를 구하시오.
5점

$$\square \times \frac{2}{3} = \frac{5}{21}$$

()

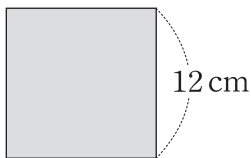
12 비례식에서 내항의 곱이 60일 때, (가)와 (나)의
5점 값을 차례로 구하시오.

$$4:5 = (가):(나)$$

(,)

13 한 변의 길이가 12cm인 정사각형 안에 들어
5점 갈 수 있는 가장 큰 원의 넓이는 몇 cm²입니
까? (원주율:3.1)

()



- | | |
|--------------------------|-------------------------|
| ① 37.2 cm ² | ② 108 cm ² |
| ③ 113.04 cm ² | ④ 111.6 cm ² |
| ⑤ 144 cm ² | |

14 넓이가 $6\frac{2}{9}$ m²인 벽을 칠하는 데 $2\frac{2}{3}$ L의
6점 페인트가 필요하다고 합니다. 넓이가 1m²인
벽을 칠하는 데 필요한 페인트는 몇 L입니까?
()L

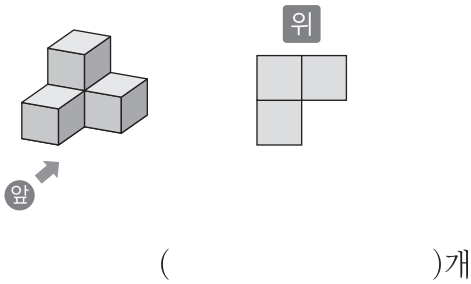
15 가영이와 나영이는 어머니 생신 선물로 8000원
6점 짜리 손수건을 사려고 합니다. 가영이와 나
영이가 11:9로 돈을 내서 산다면 가영이는
얼마를 내야 합니까?
()원

16 다음 나눗셈의 몫의 소수 10째 자리 숫자를
6점 구하시오.

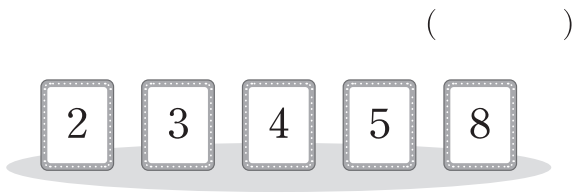
$2 \div 11$

()

17 쌓기나무로 쌓은 모양과 위에서 본 모양입니
6점 다. 쌓기나무를 더 쌓아서 가장 작은 정육면
체를 만들려면 쌓기나무가 몇 개 더 있어야 합
니까?

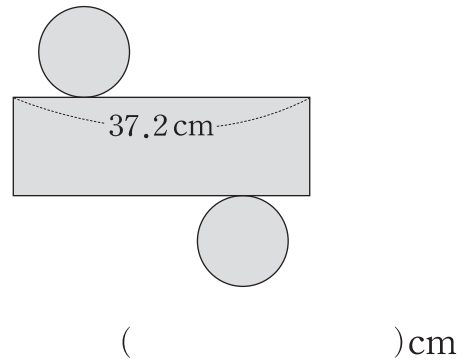


18 5장의 수 카드를 한 번씩 모두 사용하여 계산
7점 결과가 가장 큰 (대분수) ÷ (진분수)를 만들
었습니다. 계산한 몫은 어느 것입니까?

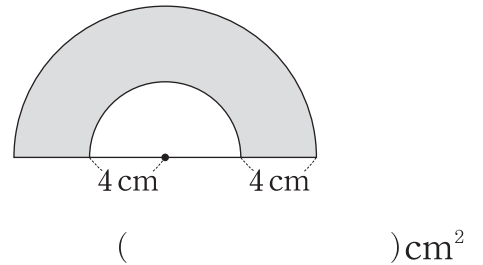


- ① $4\frac{2}{5}$
- ② $9\frac{1}{5}$
- ③ $13\frac{1}{5}$
- ④ $15\frac{1}{5}$
- ⑤ $17\frac{3}{5}$

19 원기둥의 전개도입니다. 밑면의 반지름은 몇
7점 cm인지 구하시오. (원주율: 3.1)



20 색칠한 부분의 넓이를 구하시오. (원주율: 3)
8점



☺ 수고하셨습니다.
빠진 문제가 없는지 다시 한번 확인하세요.